



## 永久磁石未使用 IE5同期リラクタンスモータ

- ①省メンテ 永久磁石未使用の為、かご型誘導モータ同様容易にモータのメンテナンスが可能。
- ②使用性 5.5 ~ 315kW の幅広い出力ラインナップ

### ギアボックス式 大型冷却塔

『冷却塔メーカー』×『IE5モータ・INV』



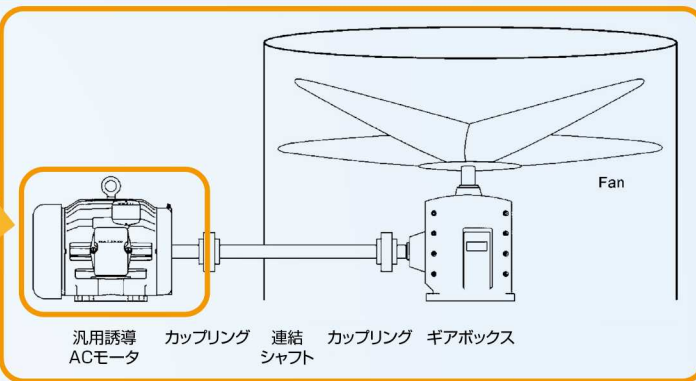
冷却塔仕様

|       |                |
|-------|----------------|
| 製品    | ギアボックス式 大型冷却塔  |
| 変更箇所  | モータ部をIE5モータに変更 |
| ファン出力 | 5.5kW~630kW    |



脚取付型

別置きINV



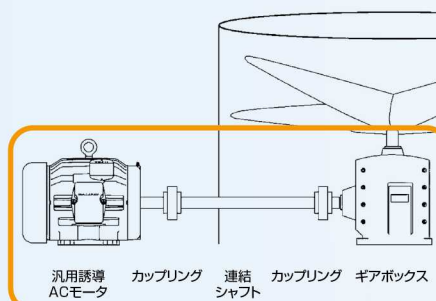
**既設誘導モータ から IE5モータに更新**  
モータ部のみ更新となり省工事で 且つ省エネ化が可能

### 冷却塔用専用設計 IE5効率レベル ダイレクトドライブ



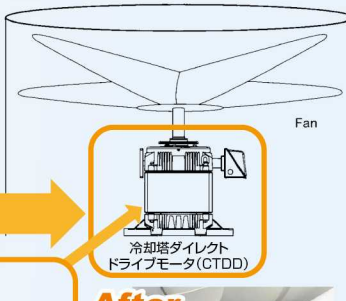
- ①省メンテ ●ギアボックス式・Vベルト式と異なり、モータで直接ファンを駆動させるためメンテ部品点数を大幅削減  
●モータの温度上昇も大幅に低くなり従来誘導モータよりもモータが高寿命
- ②省エネ IE5 効率レベルの高い省エネ性

### ギアボックスレス 大型冷却塔



**ギアボックス および関連部品が不要**  
ギアボックス、ドライブシャフトなど  
トラブルリスクを削減

ギアボックスレスに方式変更



|       |                |
|-------|----------------|
| 製品    | ギアボックス式 大型冷却塔  |
| 変更箇所  | モータ・ギアボックス を変更 |
| ファン出力 | 5.5kW~160kW    |



Before



別置きINV



IE5効率レベル モータ



After

画像はABB株式会社提供

詳しい資料はこちらまで

<https://www.tokiwa-electric.co.jp/abbie5infopage>

お問合せはこちらまで

ABBグローバル認定代理店

**常盤電機株式会社**  
ドライブ事業部

兵庫 本社 兵庫県姫路市北今宿2-4-1 TEL 079-298-1121  
 大阪 営業所 大阪府大阪市淀川区宮原4-1-45 TEL 06-6395-1752  
 東京 営業所 東京都千代田区神田岩本町15-1 TEL 050-5784-5152

常盤電機 IE5とは 検索



ABB



メール  
お問合せは  
こちらまで



# IE5 モータ

ウルトラプレミアム  
効率モータ

IE5モータはもう特別じゃない。  
でも特別に省エネ。

IE5モータ搭載で冷却設備の  
省エネ化がもっと身近に。

## IE5モータ搭載可能機器 ～事例集～

冷却設備は年間を通じて長時間稼働となり  
また外気温や負荷変動などの運転条件の影響を大きく受けます。  
こうした特性こそIE5モータの効果が最大限発揮されます。



## インバーター一体型IE5モータ

- ①省工事 インバータをモータと一体型とする事により別途インバータ盤の製作設置が不要。
- ②省エネ 同期リラクタンス技術と永久磁石技術を組み合わせたロータ構造により省エネ 且つ 高トルクを実現。



## 永久磁石未使用IE5同期リラクタンスモータ

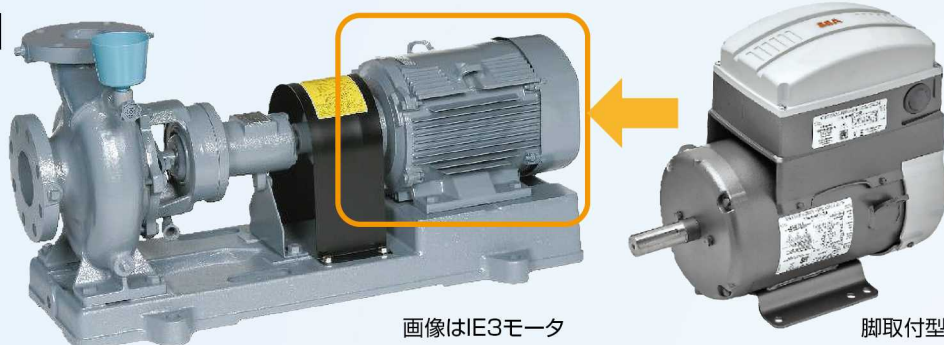
- ①省メンテ 永久磁石未使用の為、かご型誘導モータ同様容易にモータのメンテナンスが可能
- ②使用性 5.5 ~ 315kW の幅広い出力ラインナップ

### メカニカルシール式 ポンプ

『0.75 ~ 2.2kW』カップリング形 小出力ポンプ

『日立産機システム製ポンプ』  
×  
『INV一体型 IE5モータ』

| ポンプ仕様 |                     |
|-------|---------------------|
| 用途    | 冷却水・冷水の循環水<br>工場用送水 |
| 形状    | 軸継手直結形              |
| ポンプ   | うず巻型                |
| Type  | JOV2型               |



|      | 口径(mm) |         | 品名                  | 標準仕様                     |        |        |           |             |
|------|--------|---------|---------------------|--------------------------|--------|--------|-----------|-------------|
|      | 吸込(D1) | 吐出し(D2) |                     | 吐出量(m <sup>3</sup> /min) | 全揚程(m) | 全揚程(m) | 電動機出力(kW) | 許容押込圧力(Mpa) |
| 最小機種 | 50     | 40      | JOV2 50x40C4-E51.5  | 0.3                      | 10.7   | 15.3   | 1.5       | 0.82        |
| 最大機種 | 125    | 100     | JOV2 125x100Z4-E537 | 1.6/3.2                  | 52/43  | 55.2   | 37        | 0.41        |

|      | 口径(mm) |         | 品名                 | 標準仕様                     |         |        |           |             |
|------|--------|---------|--------------------|--------------------------|---------|--------|-----------|-------------|
|      | 吸込(D1) | 吐出し(D2) |                    | 吐出量(m <sup>3</sup> /min) | 全揚程(m)  | 全揚程(m) | 電動機出力(kW) | 許容押込圧力(Mpa) |
| 最小機種 | 40     | 32      | JOV2 40x32C4-E61.5 | 0.06/0.19                | 19.5/15 | 21.6   | 1.5       | 0.56        |
| 最大機種 | 65     | 50      | JOV2 65x50C4-E62.2 | 0.28/0.7                 | 17/12   | 18.5   | 2.2       | 0.78        |

### メカニカルシール式 ポンプ

『5.5 ~ 55kW』カップリング形 中出力ポンプ

『日立産機システム製ポンプ』  
×  
『IE5モータ・INV』

| ポンプ仕様 |                     |
|-------|---------------------|
| 用途    | 冷却水・冷水の循環水<br>工場用送水 |
| 形状    | 軸継手直結形              |
| ポンプ   | うず巻メカニカル式           |
| Type  | JOV2型               |



|      | 口径(mm) |         | 品名                  | 標準仕様                     |        |        |           |             |
|------|--------|---------|---------------------|--------------------------|--------|--------|-----------|-------------|
|      | 吸込(D1) | 吐出し(D2) |                     | 吐出量(m <sup>3</sup> /min) | 全揚程(m) | 全揚程(m) | 電動機出力(kW) | 許容押込圧力(Mpa) |
| 最小機種 | 80     | 65      | JOV2 80x65X4-E55.5  | 0.6/1.2                  | 22/17  | 24.1   | 5.5       | 0.54        |
| 最大機種 | 125    | 100     | JOV2 125x100Z4-E537 | 1.6/3.2                  | 52/43  | 55.2   | 37        | 0.41        |

|      | 口径(mm) |         | 品名                  | 標準仕様                     |        |        |           |             |
|------|--------|---------|---------------------|--------------------------|--------|--------|-----------|-------------|
|      | 吸込(D1) | 吐出し(D2) |                     | 吐出量(m <sup>3</sup> /min) | 全揚程(m) | 全揚程(m) | 電動機出力(kW) | 許容押込圧力(Mpa) |
| 最小機種 | 65     | 50      | JOV2 65x50X4-E65.5  | 0.35/0.7                 | 32/27  | 33.8   | 5.5       | 0.43        |
| 最大機種 | 125    | 100     | JOV2 125x100Z4-E655 | 1.8/3.6                  | 72/60  | 76.5   | 55        | 0.20        |

### マグネット式 ポンプ

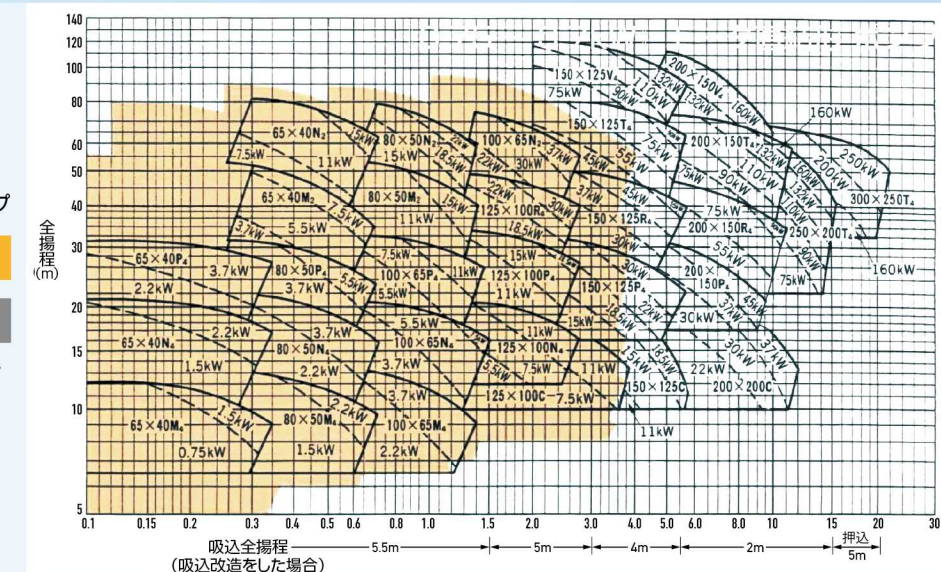
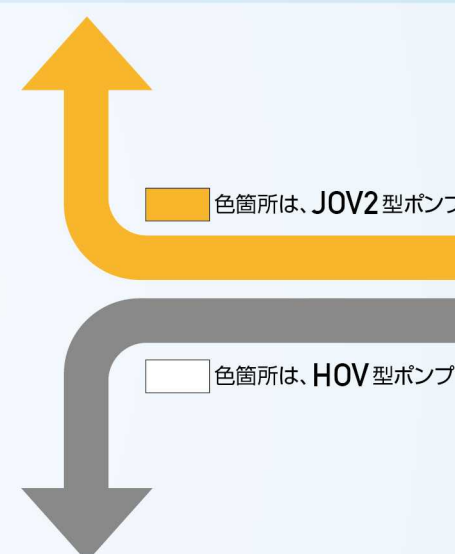
『0.75 ~ 3.7kW』モータ直結形 ポンプ

『三和ハイドロテック製ポンプ』  
×  
『INV一体型 IE5モータ』

| ポンプ仕様 |              |
|-------|--------------|
| 流体温度  | -30℃ ~ +150℃ |
| 形状    | 電動機直結形       |
| ポンプ   | ステンレスマグネット型  |
| Type  | MP型          |



| 周波数  | 最大全揚程 | 最大吐出量     | 最高使用温度 | 最低使用温度 | 最大粘度比重 | 最大液粘度        | 口径(吸込×吐出)       |
|------|-------|-----------|--------|--------|--------|--------------|-----------------|
| 50Hz | 80m   | 1100L/min | 150℃   | -30℃   | 2      | 300mPa・s(cP) | 25×20mm~80×50mm |
| 60Hz | 120m  | 1300L/min |        |        |        |              |                 |



### マグネット式 ポンプ

『2.2 ~ 3.7kW』モータ直結形 ポンプ

『三和ハイドロテック製ポンプ』  
×  
『INV一体型 IE5モータ』

| ポンプ仕様 |              |
|-------|--------------|
| 流体温度  | -30℃ ~ +150℃ |
| 形状    | 電動機直結形       |
| ポンプ   | ステンレスマグネット型  |
| Type  | MPCP型        |



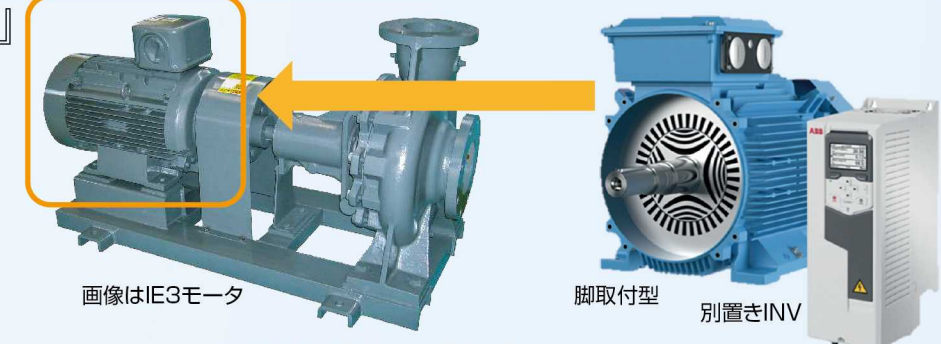
| 形式       | 電動機出力 | 極数 | 口径(吸込×吐出) | 最高使用温度 | 最低使用温度 | 最大粘度比重       | 最大液粘度           | 設計圧縮    |
|----------|-------|----|-----------|--------|--------|--------------|-----------------|---------|
| MPCP8515 | 2.2kW | 4P | 80×50mm   | 150℃   | -30℃   | 300mPa・s(cP) | 25×20mm~80×50mm | 1.2MPaG |
| MPCP8520 | 3.7kW | 4P | 80×50mm   |        |        |              |                 |         |

### メカニカルシール式 ポンプ

『55 ~ 250kW』カップリング形 大出力ポンプ

『日立産機システム製ポンプ』  
×  
『IE5モータ・INV』

| ポンプ仕様 |                       |
|-------|-----------------------|
| 用途    | 大規模ビル 熱源空調用<br>工場用送水用 |
| 形状    | 軸継手直結形                |
| ポンプ   | うず巻メカニカル式             |
| Type  | HOV型                  |



| 周波数 50Hz 最大出力機種          |                 |
|--------------------------|-----------------|
| 口径(mm)                   |                 |
| 吸込(D1)                   | 吐出し(D2)         |
| 350                      | 300             |
| 形式                       | HOV             |
| 形番                       | 350x300T4-E5250 |
| 吐出量(m <sup>3</sup> /min) | 28              |
| 全揚程(m)                   | 35              |
| 電動機出力(kW)                | 250             |

| 周波数 60Hz 最大出力機種          |                 |
|--------------------------|-----------------|
| 口径(mm)                   |                 |
| 吸込(D1)                   | 吐出し(D2)         |
| 300                      | 250             |
| 形式                       | HOV             |
| 形番                       | 300x250T4-E6250 |
| 吐出量(m <sup>3</sup> /min) | 22              |
| 全揚程(m)                   | 50              |
| 電動機出力(kW)                | 250             |