

<ご存じですか?!>

「メキシコのモータ規制について」

2026.04.03更新

メキシコ合衆国は産業部門におけるエネルギー消費の最適化と、環境負荷の低減を目的として、三相かご形誘導モータに対する、効率規制「NOM-016-ENER-2016」を導入しています。

この規制は、国内で製造・輸入・販売されるモータに対して、高効率基準（IE3相当）を義務付けるもので、持続可能な産業発展を支える重要な制度です。



■規制の概要

メキシコ エネルギー省による規制概要

- ・ 規制開始日：2017年1月13日
- ・ 対象モータ：三相、交流、かご形誘導モータ
(Squirrel-Cage Induction Motor)
- ・ 出力範囲：0.746kW ~ 373kW
- ・ 電圧範囲：最大600Vまで
- ・ 極数：2極、4極、6極
- ・ 周波数：60Hz（メキシコ国内標準）
- ・ 試験方法：IEC 60034-2-1に準拠（損失分離法）
- ・ 表示義務：名板に効率値、効率クラス、製造年、
認証番号を明記（永久かつ判読可能な表示）

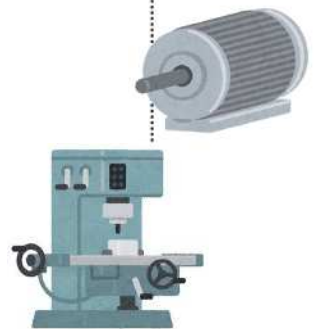
■規制の適用範囲と除外条件

『規制対象』

- ・ 単体で試験可能な三相誘導モータ

『規制対象外』

- ・ 機械に一体化され、分離できないモータ
(例) ポンプ、圧縮機、ファンなどに一体化されており
単体で試験できないモータ
- ・ インバータと一体化されていて試験不可なモータ



■モータ銘板表示例（NOM-016準拠）

表示項目

- ・ 効率値（例）：92.4%（定格負荷時）
- ・ 効率クラス：IE3
- ・ 製造年（例）：2025
- ・ 認証番号：NOM認証機関による識別コード
- ・ NOMマーク：「NOM」ロゴを含む認証表示（例：NOM-016-ENER-2016）

NOM

この表示は、製品の適合性評価を通じて認証を取得した後にのみ付与可能です。

表示がない場合、メキシコ国内での販売・流通は認められません。

■メキシコ エネルギー省 官報 原文（抜粋）

NORMA Oficial Mexicana NOM-016-ENER-2016, Eficiencia energética de motores de corriente alterna, trifásicos, de inducción, tipo jaula de ardilla, en potencia nominal de 0,746 kW a 373 kW. Límites, método de prueba y marcado

1. Objetivo y campo de aplicación

Esta norma oficial mexicana establece los valores de eficiencia nominal, el método de prueba para su evaluación, los criterios de aceptación y las especificaciones de información mínima a marcar en la placa de datos de los motores eléctricos de corriente alterna, trifásicos, de inducción, tipo jaula de ardilla, en potencia nominal de 0,746 kW hasta 373 kW, con tensión eléctrica nominal de hasta 600 V, abiertos o cerrados, de una sola frecuencia (velocidad de giro en el eje o flecha del motor) de rotación, de posición de montaje horizontal o vertical, enfriados por aire y régimen continuo.

2. Clasificación

Los motores eléctricos, objeto de esta norma oficial mexicana, se clasifican por su tipo de enclaustramiento:

- a) Motor abierto.
- b) Motor cerrado.

4. Método de prueba

Todos los motores se prueban por el método de las pérdidas segregadas; en este método, a partir de mediciones y cálculos, se determinan las pérdidas en el núcleo, que son causadas por efecto Joule en los devanados del estator y del rotor, y las provocadas por fricción y ventilación; al final, las pérdidas indeterminadas se obtienen por diferencia.



(赤四角囲い部 和訳)

メキシコ公式規格は、三相交流誘導電動機（かご形）の定格出力0.746kW～ 373kW、定格電圧600V以下、開放または閉路、単一周波数（回転軸またはモーターシャフトの回転速度）の回転電動機について、**公称効率値、その評価のための試験方法、合格基準、およびデータプレートに表示すべき情報**仕様を定める。

■メキシコ市場におけるABBモータの規制対応と調達性

ABBでは、メキシコ国内にて**NOM規格（NOM-016-ENER-2016）に適合したNEMA規格モータ**を容易に調達可能です。

ABBではメキシコ国内にてNOM認証付きIECモータを生産できるようになりました。

このため、従来はモータ単体ではメキシコ国内に輸出することが出来ませんでした。NOM認証付きモータとしてモータ単体でも輸出が可能になります。

モータとしては、Baldor ブランドにおけるIEC寸法品（ミリ寸法、kW表記）でNOM対応を行うカスタムをご準備しています。

またメキシコ国内でも調達できますので、現地での整備も可能です。

BALDOR • RELIANCE		SuperE Motor	
NO. CAT			
SPEC.			
kW/CP			
V			
A			
min ⁻¹			
ARMAZON	Hz	FA	
F. SERV.	COD.	DIS.	CLASE
EF. NOM. (%)	%	FLP.	%
REGIMEN			
RODAM.	LC	LOC	
ENCL.	NS		
ABB MOTORS AND MECHANICAL INC. 5711 S.S. BOREHAM JR. ST. FORT SMITH, AR-USA			

より詳しい情報は「常盤電機_ABB」で検索ください

<https://www.tokiwa-electric.co.jp/abbモータ>

